

Línea de Cocción Modular thermaline 80 - Baño maría top eléctrico, 2/1GN, 1 lado

ARTÍCULO # _____

MODELO # _____

NOMBRE # _____

SIS # _____

AIA # _____



588088 (MABBAHOAO)

Baño maría eléctrico GN2/1
con grifo en la parte trasera,
mandos a un lado

Descripción

Artículo No.

Unidad fabricada de acuerdo con DIN 18860_2 con parte superior delantera de 20 mm inclinada. Bastidor interno de acero inoxidable para uso intensivo. Parte superior de 2 mm en 1.4301 (AISI 304). Estructura de superficie plana de fácil limpieza. Sistema de conexión THERMODUL, que permite crear una encimera sin juntas al conectar las unidades, lo cual impide la penetración de suciedad. Cuba de acero inoxidable 1.4435 AISI (AISI 316L) con soldadura sin juntas en la parte superior del equipo. Regulación de la temperatura del agua mediante sensores. Los sistemas de seguridad y el cierre automático por nivel de agua bajo protegen contra el sobrecalentamiento. Los bordes elevados envolventes de la cuba impiden la infiltración de suciedad. Mandos metálicos con empuñadura higiénica de silicona suave para facilitar la manipulación y la limpieza. Certificación de resistencia al agua IPX5. Configuración: Superficie superior con mandos a un lado y grifo mezclador en la parte trasera.

Características técnicas

- El nivel de agua de llenado está marcado en la parte lateral de la cuba.
- Protección de sobrecalentamiento: un sensor de temperatura cierra el suministro en caso de que exista sobrecalentamiento.
- Cuba con esquinas redondeadas de fácil limpieza.
- El sistema de conexiones THERMODUL crea una superficie de trabajo perfecta cuando las unidades son conectadas entre sí evitando la penetración de suciedad a los componentes vitales y facilitando la separación de las unidades en caso de reemplazamiento o reparación.
- Mandos de metal con empuñadura higiénica "soft-touch" incrustada para facilitar su limpieza y mejorar su agarre. El diseño especial de los mandos previene la filtración de líquidos o suciedad en los componentes vitales.
- Gran visibilidad del display digital fabricado en cristal templado para resistir los agentes químicos y el calor. En el display muestra el estado de trabajo on/off, la temperatura seleccionada y la de la superficie.
- La cuba cuenta con un borde elevado en todo su alrededor para prevenir la filtración de suciedad proveniente del área de trabajo.
- La temperatura del agua está controlada por un sensor electrónico y puede ser seleccionado como temperatura del agua o niveles de potencia.
- Tres sistemas de seguridad contra el sobrecalentamiento y se pueden resetear sin necesidad de utilizar herramientas.

Construcción

- Top de 2 mm en 1.4301 (AISI 304).
- Unidad fabricada en cumplimiento con los estándares DIN 18860_2, con top antigoteo 20 mm y zócalo retranqueado 70mm.
- Resistencia al agua IPX5.
- Fabricación de la superficie completamente lisa con mínimas áreas escondidas para facilitar las tareas de limpieza
- Robusta estructura interna en 1.4301 (AISI 304).
- Cuba de agua en acero inoxidable 1.4435 (AISI 316L) está soldada íntegramente a la encimera de la unidad.
- Unidad fabricada en cumplimiento con los estándares DIN 18860_2 con top antigoteo 20 mm.

Sostenibilidad



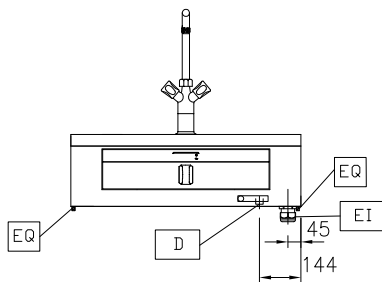
Aprobación: _____

- Función de espera para ahorro energético y rápida recuperación de la potencia máxima.

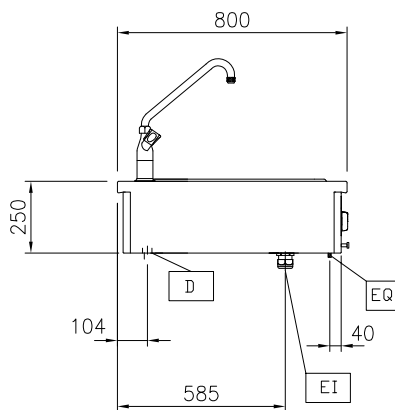
accesorios opcionales

- Junta tensora de precisión entre unidades, 800 mm PNC 912500
- Apoyaplatos, 800mm PNC 912526
- Apoyaplatos, 800mm PNC 912556
- Estante abatible, 300x800 mm PNC 912577
- Estante abatible, 400x800 mm PNC 912578
- Estante lateral fijo, 200x800 mm PNC 912583
- Estante lateral fijo, 300x800 mm PNC 912584
- Estante lateral fijo, 400x800 mm PNC 912585
- Junta tensora: modular 80 (izquierda) con ProThermetic basculante (derecha) y ProThermetic fija (izquierda) con ProThermetic (derecha) PNC 912971
- Junta tensora: modular 80 (derecha) con ProThermetic basculante (izquierda) y ProThermetic fija (derecha) con ProThermetic (izquierda) PNC 912972
- Junta tensora de precisión para lateral izquierdo cuando va a pared o entre unidades NO Therma, sin alzatina, 800 mm PNC 913109
- Junta tensora de precisión para lateral derecho cuando va a pared o entre unidades NO Therma, sin alzatina, 900 mm PNC 913110
- Tapa para baño maría GN2/1 PNC 913147
- Junta de cierre para lateral estético (12mm) para unidades thermaline 80, izquierdo PNC 913200
- Junta de cierre para lateral estético (12mm) para unidades thermaline 80, derecho PNC 913201
- Junta tensora en forma de T para instalaciones adosadas PNC 913227
- INSERTAR.PERFIL,D800,TL-OTRAS MARCAS PNC 913230
- Kit optimizador de energía 14A PNC 913244
- Kit junta tensora (12,5 mm) para instalación adosada, izquierda PNC 913249
- Kit junta tensora (12,5 mm) para instalación adosada, derecha PNC 913250
- Kit junta tensora (de precisión, no estético) para instalación adosada, izquierda PNC 913253
- Kit junta tensora (de precisión, no estético) para instalación adosada, derecha PNC 913254
- - NOT TRANSLATED - PNC 913297
- Filtro ancho 800mm PNC 913665
- Interruptor eléctrico principal 25 A 4 mm² NM para unidades eléctricas modulares H800 (instalado en fábrica) PNC 913676

Alzado

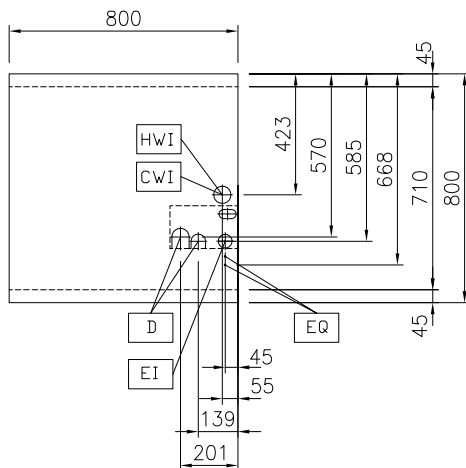


Lateral



D = Desagüe
 DO = Desbordamiento de la tubería de desagüe
 EI = Conexión eléctrica (energía)
 EQ = Tornillo equipotencial
 WI = Entrada de agua

Planta



Eléctrico

Suministro de voltaje 400 V/3N ph/50/60 Hz
 Total watos 3 kW

Info

Número de cubas 1
 Dimensiones útiles de la cuba (ancho): 630 mm
 Dimensiones útiles de la cuba (alto): 170 mm
 Dimensiones útiles de la cuba (fondo): 510 mm
 Capacidad de la cuba 10 lt MIN; 65 lt MAX
 Rango del termostato: 30 °C MIN; 90 °C MAX
 Dimensiones externas, ancho 800 mm
 Dimensiones externas, fondo 800 mm
 Dimensiones externas, alto 250 mm
 Peso neto 25 kg
 Configuración operativo por un lado;Top

Sostenibilidad

Consumo actual: 7.5 Amps